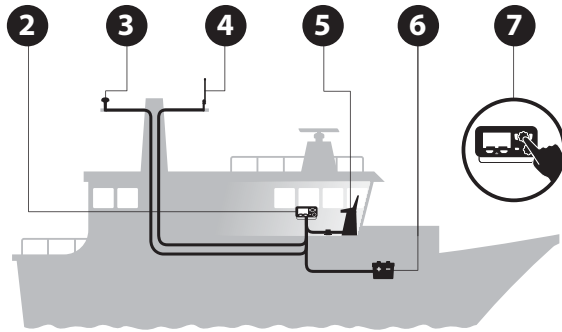




# Class A AIS transceiver

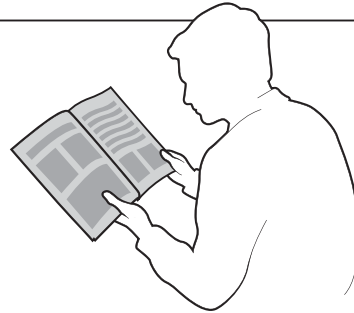
## QUICK INSTALLATION GUIDE



1

### GB Read the manual

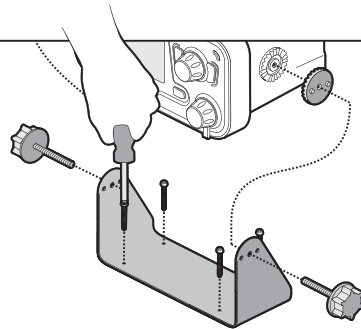
- |                                  |                      |
|----------------------------------|----------------------|
| F Lire le manuel                 | I Leggere il manuale |
| S Läs manualen                   | C 閱讀使用手冊             |
| E Leer el Manual                 | J マニュアルを読んで下さい       |
| N Les brukerveiledningen         | K 매뉴얼을 읽어주세요         |
| D Lesen Sie das Benutzerhandbuch |                      |



2

### GB Secure the transceiver

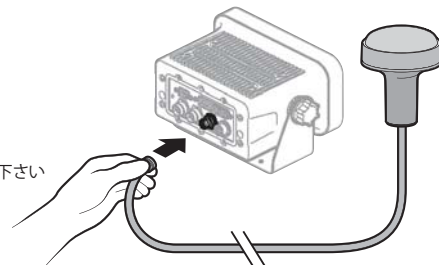
- |                                   |                                   |
|-----------------------------------|-----------------------------------|
| F Sécuriser le Transcepteur       | I installare il ricetrasmittitore |
| S Säkra transceivern              | C 確認信號收發器確實固定好                    |
| E Asegurar el transmisor-receptor | J 無線機をしっかりと固定して下さい                |
| N Monter senderen                 | K 본체 고정                           |
| D Sichern Sie den Transceiver     |                                   |



3

### GB Install the GPS antenna

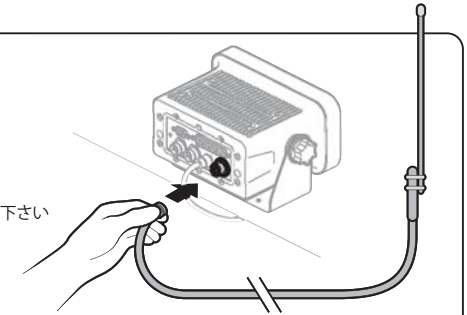
- |                                    |                            |
|------------------------------------|----------------------------|
| F Installer l'antenne GPS          | I installare l'antenna GPS |
| S Installera GPS antennen          | C 安裝GPS天線                  |
| E Instalar la antena del GPS       | J GPSアンテナを取り付けて下さい         |
| N Installer gps antennen           | K GPS 안테나 연결               |
| D Installieren Sie die GPS Antenne |                            |



4

### GB Install the VHF antenna

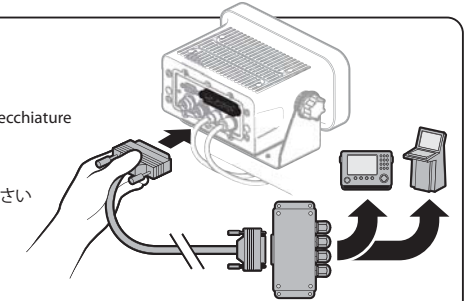
- |                                    |                            |
|------------------------------------|----------------------------|
| F Installer l'antenne VHF          | I Installare l'antenna VHF |
| S Installera VHF antennen          | C 安裝VHF天線                  |
| E Instalar la antena del VHF       | J VHFアンテナを取り付けて下さい         |
| N Installer whf antennen           | K VHF 안테나 연결               |
| D Installieren Sie die VHF Antenne |                            |



5

### GB Connect to other equipment

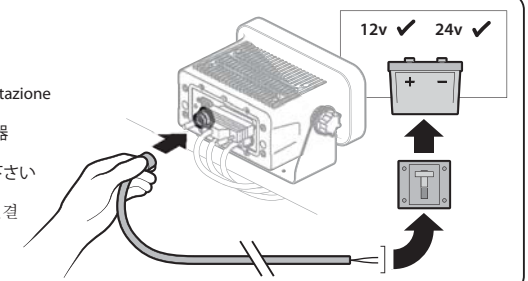
- |   |  |
|---|--|
| F Connecter à d'autres équipements            | I Collegare alle altre apparecchiature |
| S Anslut till annan utrustning                | C 連接到其他設備                              |
| E Conectar a otro equipo                      | J 他の装置を接続してください                        |
| N Kople til annet utstyr                      | K 다른 장비 연결                             |
| D Schließen Sie das Gerät an andere Geräte an |  |



6

### GB Connect to the power supply

- |   |                             |
|---|-----------------------------|
| F Brancher l'alimentation                           | I Collegare l'alimentazione |
| S Koppla till strömmatning                          | C 連接到電源供應器                  |
| E Conectar a la red eléctrica                       | J 電源を接続して下さい                |
| N Kople til strømforsyning                          | K 전원 공급 장치 연결               |
| D Schließen Sie den Transceiver an das Stromnetz an |                             |



7

### GB Configure the transceiver

- |                                     |                                    |
|-------------------------------------|------------------------------------|
| F Configurer le Transcepteur        | I configurate il ricetrasmittitore |
| S Konfigurera transceivern          | C 設定信號收發器                          |
| E Configurar el transmisor-receptor | J 無線機の設定を行ってください                   |
| N Konfigurer senderen               | K 본체 설정                            |
| D Konfigurieren Sie den Transceiver |                                    |

